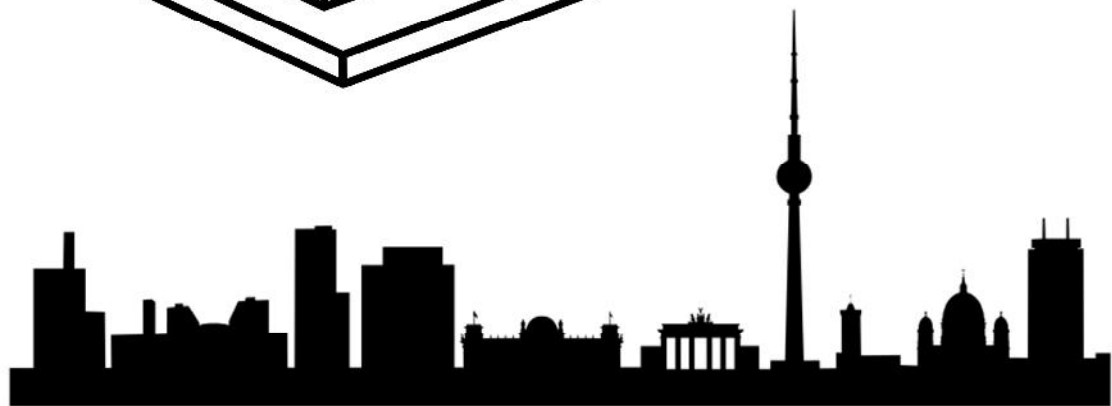
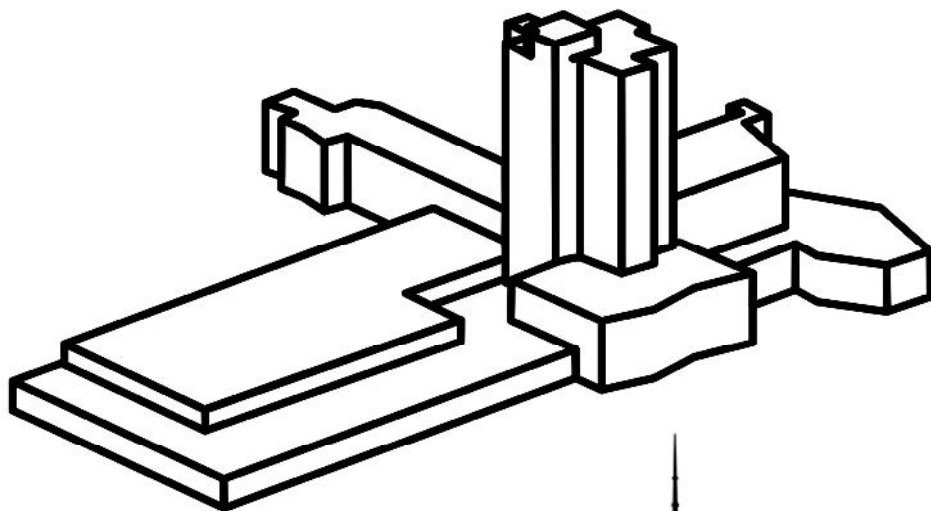




BEUTH HOCHSCHULE
FÜR TECHNIK
BERLIN
University of Applied Sciences

PROGRAMMHEFT FOSSGIS-KONFERENZ

19. bis 21. März 2014 in Berlin



Bildnachweise	
Deckseite	Artwork by Anton
Lageplan	Beuth Hochschule für Technik & Lokal Team (Lisa)
Sponsorenlogos	Von den Sponsoren zur Verfügung gestellt.
Cateringfotos	Stullenwerkstatt Berlin, Inhaberin Vera Bürkle
Rückseite	Map Data (c) OpenStreetMap contributors, ODbL 1.0

Willkommen zur FOSSGIS-Konferenz 2014 in Berlin!

FOSSGIS steht für Freie und Open Source Software für Geoinformationssysteme. Die FOSSGIS-Konferenz ist im deutschsprachigen Raum die führende Konferenz zu diesem Thema. Sie behandelt neben FOSSGIS auch die Themen Open Data und OpenStreetMap.

Die FOSSGIS 2014 ist vom FOSSGIS-Verein gemeinsam mit dem Fachbereich Kartographie, Geoinformation und Fernerkundung der Beuth Hochschule für Technik in Berlin organisiert.

Konferenzstandort: Luxemburger Straße 10, 13353 Berlin



Was findet wo statt?

Haus Bauwesen: Vorträge und Workshops

Haus Grashof: Eröffnungs- und Abschlussveranstaltung, Catering, Firmen- und Projektausstellung

Beuth-Halle: Abendveranstaltung

Mittwoch, 19. März 2014

10:00 - 12:15 Uhr - Haus Bauwesen - Hörsaal H1

Preconf: Auf vielfachen Wunsch der Teilnehmer findet eine Einführungsveranstaltung für Interessierte zu den Themen FOSS, OpenData, OpenStreetMap statt. Mit dem Ziel, Vorbehalte gegenüber OpenSource und OpenData durch Vermittlung von Wissen auszuräumen und Fehlinformationen zu klären.

13:00 - 15:00 Uhr - Haus Grashof - Ingeborg-Meising-Saal

Konferenzöffnung: Keynotevorträge und Lightning Talks

15:30 - 17:00 Uhr - Haus Bauwesen - Hörsäle H1, H2, H3

Konferenz: Die FOSSGIS 2014 ist mit über 65 Vorträgen und 18 Workshops die führende Konferenz zu den Themen Freie & Open Source Software für Geoinformationssysteme und dem OpenStreetMap Projekt.

17:30 - 19:30 Uhr - Haus Bauwesen - Hörsaal H4

Mapbender Anwendertreffen: aktueller Stand, zukünftige Entwicklungen

18:00 - 23:00 Uhr - Beuth-Halle auf dem Hochschulgelände

Abendveranstaltung: Geselliges Beisammensein mit Buffet, Getränken und musikalischer Untermalung am Piano.

Donnerstag, 20. März 2014

9:00 - 17:30 Uhr - Haus Bauwesen - Hörsäle H1, H2, H3

Konferenz: Vorträge und Workshops über den Tag.

17:30 - 19:00 Uhr - Haus Bauwesen - Hörsaal H2

PostNAS Anwendertreffen: Projekt zum Import von ALKIS Daten über OGR

17:30 - 19:00 Uhr - Haus Bauwesen - Hörsaal H4

SHOGun BOF: Quo Vadis SHOGun - oder: Warum ist SHOGun so gut?

19:00 Uhr - Mitgliederversammlung FOSSGIS e.V.: findet einmal jährlich statt.

Freitag, 21. März 2014

9:00 - 12:00 Uhr - Haus Bauwesen - Hörsäle H1, H2, H3

Konferenz: Vorträge und Workshops über den Tag.

12:30 - 13:30 Uhr - Haus Grashof - Ingeborg-Meising-Saal

Abschlussveranstaltung und Verlosung mit interessanten Preisen

13:30 - Haus Grashof - FOSSGIS-Stand

Sektempfang

Samstag, 22. März 2014

10:00 - 19:00 Uhr - Büro 2.0, Weigandufer 45, 12059 Berlin

Hackweekend: Interessierte OpenStreetMapler, Programmierer und fortgeschrittene Anwender können im Team ihre eigenen Ideen umsetzen.

Sonntag, 23. März 2014

10:00 - 19:00 Uhr - Büro 2.0, Weigandufer 45, 12059 Berlin

Hackweekend: Interessierte OpenStreetMapler, Programmierer und fortgeschrittene Anwender können im Team ihre eigenen Ideen umsetzen.

Mittwoch, 19. März 2014 ab 10:00 - Preconf -

Hörsaal H1 - Haus Bauwesen

10:00	Arnulf Christl, Athina Trakas	Was ist Open Source, wie funktioniert das und worauf muss man achten Die Organisationen der Open Geo- und GIS-Welt
11:00	Dominik Helle, Till Adams	Bekannte Anwendungen, Bibliotheken und Tools für Geo und GIS und Open Street Map
11:45	Arnulf Christl, Dominik Helle, Till Adams	Offene Fragerunde

Mittwoch, 19. März 2014 ab 13:00 Uhr

Ingeborg-Meising-Saal - Haus Grashof

13:00	Eröffnung	
13:30	Benjamin Ducke Quo vadis Open Source? Problematische Entwicklungen bei FOSSGIS-Projekten	Open-Source-GIS existieren seit rund drei Jahrzehnten und bereichern mit ihren frei verfügbaren Innovationen unsere Gesellschaft in demselben Maße, wie sie es privaten, akademischen und kommerziellen Nutzern erlauben, sich im Umgang mit räumlicher Information zu emanzipieren.
14:00	Christian Bittner OSM in Jerusalem Geodaten und sozial- räumliche Strukturen	Im laufenden Forschungsprojekt zu „OpenStreet-Map in Israel/Palästina“ am Institut für Geographie der Universität Erlangen-Nürnberg werden politische Dimensionen von Web 2.0-Kartographie in einem spannungsgeladenen sozialen Umfeld untersucht.
14:30	Lightning Talks	

15:00 - 15:30 Uhr Kaffee und Snacks im *Haus Grashof*

Silbersponsor

Omniscale

<http://www.omniscale.de/>



Omniscale ist spezialisiert auf die Entwicklung von modernen Kartenlösungen und auf das Bereitstellen von Geodaten auf Basis von OpenStreetMap. MapProxy und Imposm sind zwei Open-Source-Projekte die Omniscale initiiert hat und weiterhin aktiv betreut. Zudem trägt Omniscale in mehreren Open-Source-Projekten aktiv zur Weiterentwicklung bei. Omniscale bietet außerdem seit vielen Jahren kommerzielle Dienste auf Basis von OpenStreetMap Daten an.

Bronzesponsor

CSGIS

<http://www.csgis.de/>



CSGIS verfügt über langjährige Erfahrung bei der Durchführung von GIS-Projekten mit Open Source Technologie in den Bereichen Desktop GIS, WebGIS und Webdesign und engagiert sich bei der Entwicklung diverser Open Source Projekte. Wir wünschen Ihnen eine erfolgreiche FOSSGIS 2014!

Silbersponsor

metaspatial

<http://metaspatial.net>



metaspatial
institute

metaspatial bietet professionelle Beratung für die Geodatenverarbeitung. Schwerpunkt ist der Aufbau von Geodateninfrastrukturen unter Verwendung von zertifizierter, standardisierter Open Source Technologie unter Berücksichtigung der INSPIRE Richtlinie. Das metaspatial Institut (<http://metaspatial.net/de/institute>) ist die erste Open Source Geo Zertifizierungsstelle und bietet Nachweise über technische Qualifikation und vertiefte Kenntnisse in Open Source, Open Standards und Open Data. Das Institut bietet zusätzlich Kurse zur Aus- und Weiterbildung in agilem Projektmanagement nach Scrum und Kanban.

Mittwoch, 19. März 2014 ab 15:30 Uhr

Haus Bauwesen

	GIS I (H1)	GIS II (H2)	OSM (H3)
15:30	Markus Neteler Vom Laptop zum Grossrechner: Neues in GRASS GIS 7	Petra Sauer Virtuelle Integration von Datenquellen mit einer Graph-Datenbank	Martin Christen 3D Visualisierung von OpenStreetMap Daten mit OpenWebGlobe
16:00	Ruth Schönbuchner Was gibt es Neues bei gvSIG CE?	Volker Mische GeoCouch	Tobias Knerr Neues von OSM2World
16:30	Matthias Scholz OpenJUMP - Überblick, Neuigkeiten, Zusammen- arbeit/ Schnittstellen mit proprietärer Software	Markus Schneider, Matthias Pohl Deegree: AIXM WFS und WPS Services - GML An- wendungen im Aviation Bereich	Jan Marsch OSM Buildings
17:00	Pirmin Kalberer Neues in QGIS 2.2	Oliver Tonnhofer Geo mit Python	Vladimir Elistratov Blender-basierte Erstel- lung von 3D-Modellen mit Hilfe von OSM- Daten

Markus Neteler - Vom Laptop zum Grossrechner: Neues in GRASS GIS 7

GRASS GIS 7 bietet neue Module zur Vektornetzwerk-, Voxelanalyse, Zeitreihen-speicherung und -management, dazu ein Animationstool für Raster-und Vektorkartenzeitreihen, ein graphisches Bildklassifikationstool, 'Map Swiper' zum interaktiven Kartenvergleich nebst verbesserter massiver Datenanalyse.

Petra Sauer - Virtuelle Integration von Datenquellen mit einer Graph-Datenbank

Das gemeinsame Forschungsprojekt ArcoFaMa ist die Entwicklung einer Integrationsplattform für heterogene Datenquellen und -formate und deren Nutzung zur Integration von Datenbeständen des Projektpartners Botanischer Garten Berlin-Dahlem

Martin Christen - 3D Visualisierung von OpenStreetMap Daten mit OpenWebGlobe

Der quelloffene OpenWebGlobe (www.openwebglobe.org) ermöglicht die Realisierung massgeschneiderter, leistungsfähiger Virtueller Globen mit lokalen bis globalen Geodatensätzen und eigener Funktionalität. Der OpenWebGlobe Viewer basiert auf den neuen Web-Technologien HTML5 und WebGL ist daher in den meisten modernen Web-Browsern ohne vorherige Installation eines Plugins lauffähig.

Ruth Schönbuchner - Was gibt es Neues bei gvSIG CE?

In diesem Vortrag werden die neuen Funktionalitäten der Version 1.0 vorgestellt sowie der aktuelle Stand des Projektes.

Volker Mische - GeoCouch

In diesem Vortrag wird per Live-Coding gezeigt, wie leicht es ist eine Mobile Applikation zu entwickeln, die die Technologien Apache CouchDB, Couchbase, Couchbase Lite & GeoCouch verwendet.

Tobias Knerr - Neues von OSM2World

Der Gründer des Open-Source-Projekts OSM2World erzählt, was sich bei der freien 3D-Renderingsoftware für OpenStreetMap-Daten in letzter Zeit getan hat und wo die Reise hingeht.

Matthias Scholz - OpenJUMP - Überblick, Neuigkeiten, Zusammenarbeit/Schnittstellen mit proprietärer Software

OpenJUMP, ein Überblick der Funktionsbereiche, Demos auf unterschiedlicher Hardware und Aktuelles aus der Entwicklung. Wie kann man als Open Source Projekt Schnittstellen zu proprietärer Software implementieren? Lösung anspruchsvoller Praxisprobleme mit OpenJUMP und weiteren Open Source Werkzeugen.

Markus Schneider, Matthias Pohl - Deegree: AIXM WFS und WPS Services - GML Anwendungen im Aviation Bereich

In dem Vortrag wird gezeigt, wie eine erfolgreiche Umsetzung von AIXM WFS Services mit dem deegree Framework gelungen ist und wie sich mit der leistungsfähigen GML API die Verarbeitung von AIXM Daten problemlos gestaltet.

Jan Marsch - OSM Buildings

Das Projekt OSM Buildings macht abstrakte Gebäudegeometrien auf Web-Karten sichtbar. Mit geringem Aufwand und ohne zusätzliche Software können z.B. OpenStreetMaps Daten auf verschiedenen interaktiven Karten, verschiedenen Browsern und Mobilgeräten problemlos dargestellt werden.

Pirmin Kalberer - Neues in QGIS 2.2

Es werden die neuen Funktionen in QGIS 2.2, wie z.B. DB-Relationen mit verschachtelten Formularen, die erweiterten Methoden zur Transformierung geographischer Koordinatensysteme, zahlreiche Verbesserungen im Print Composer und ein komplett überarbeiteter DXF Export vorgestellt. Zusätzlich wird eine Vorschau auf das multithreaded Rendering gegeben und die neuen Mitglieder im Project Steering Committee vorgestellt.

Oliver Tonnhofer - Geo mit Python

Der Vortrag zeigt auf, was Python als Programmiersprache attraktiv macht und wie es einem im Arbeitsalltag mit Geodaten das Leben einfacher machen kann. An kurzen Beispielen wird aufgezeigt, wie mit Python z.B. Geodaten aus einem Shapefile geladen, in Python verarbeitet und anschließend in eine PostGIS Datenbank importiert werden können.

Vladimir Elistratov - Blender-basierte Erstellung von 3D-Modellen von Orten mit Hilfe von OSM-Daten

Ziel dieses Projekts ist nach realistischem Aussehen von Orten zu streben. Dafür werden manuell erstellte 3D-Modelle von Gebäuden und anderen Objekten verwendet. Sowohl für 3D-Modellierung als auch für Rendering wird ein Open Source Programm Blender verwendet. Komplexe Berechnungen in 3D werden auch mit Hilfe von Blender durchgeführt.

Mittwoch, 19. März 2014 ab 18:00

- ❖ 18:00 Beginn **Abendveranstaltung** (Social Event)
- ❖ Ort: Berlin (Wedding)
- ❖ Location: *Beuth-Halle* auf dem Hochschulgelände
- ❖ Catering by *Stullenwerkstatt* Berlin
- ❖ Zeitplan:
 - ** Eintreffen 18 Uhr
 - ** Abendessen ab 18.30 Uhr
 - ** geselliges Beisammensein bis 23 Uhr
- ❖ musikalische Untermalung: Piano und Saxophon by *Christian Friedl*

Bronzesponsor

Geoinformatik Büro Dassau

<http://www.gbd-consult.de/>



Das Geoinformatik Büro Dassau bietet vielfältige Lösungen für die Umsetzung von GIS Projekten auf Open Source Basis. Dabei sind wir spezialisiert auf die Software GRASS und QGIS.

Bronzesponsor

beMasterGIS - Hochschule Anhalt

<http://www.bemastergis.de/>



Mit online-gestütztem Fernstudiengang zum Master Geoinformationssysteme (Master of Engineering) - Spürbar schnell entwickelt sich der technische Fortschritt. Gegenwärtige Fachanwender von Geoinformationssystemen (GIS) besitzen oft keine oder nur eine geringe dezidierte Ausbildung zu GIS. Deshalb wurde 2010 der Online-Masterstudiengang Geoinformationssysteme (GIS) an der Hochschule Anhalt am Campus Dessau eingerichtet. Zielgruppe sind Anwender von Geoinformationssystemen, die in der kommunalen Verwaltung, im Planungsbereich, im Umwelt- u. Naturschutz, in der Versorgungswirtschaft, im Marketing und anderen Bereichen arbeiten oder die Verbindung mit GIS mit ihrem persönlichen Arbeitsumfeld planen. Das fünfsemestriges Fernstudium entspricht in Qualität, Umfang und Wertigkeit einem Direktstudium.

Silbersponsor

Toll Collect

<http://www.toll-collect.de/>



Toll Collect erhebt die Maut in Deutschland für Lkw ab 12 Tonnen auf Autobahnen und ausgewählten Abschnitten von Bundesstraßen und rechnet sie ab. Die Mauteinnahmen werden tagesaktuell an den Bundshaushalt überwiesen. Seit 2005 wurden mehr als 35 Milliarden Euro eingenommen. Dabei liegt die vom Auftraggeber gemessene Gesamterfassungsquote konstant bei 99,9 Prozent. Die innovative Technik – eine Kombination von Mobilfunk und Satellitentechnologie – gewährleistet die genaue und sichere Gebührenerhebung und –abrechnung. Das Mautsystem leistet einen bedeutenden Beitrag zur Finanzierung der Verkehrsinfrastruktur und fördert den Umweltschutz, da die Gebühr von Schadstoffklasse und Achszahl abhängig ist.

Gesellschafter der Toll Collect GmbH sind die Daimler Financial Services AG (45 Prozent), die Deutsche Telekom AG (45 Prozent) und Cofiroute (10 Prozent). Auftraggeber ist das Bundesministerium für Verkehr und digitale Infrastruktur vertreten durch das Bundesamt für Güterverkehr.

Bronzesponsor

MapMedia

<http://www.mapmedia.de/>



Wir erschließen das räumliche Potenzial Ihrer Daten!
Die MapMedia GmbH ist Ihr Dienstleister für digitale Kartographie und raumbezogene Informationssysteme. Bei der Durchführung von Projekten setzen wir bevorzugt und erfolgreich freie Software (OpenSource) ein.

Donnerstag, 20. März 2014 ab 9:00 Uhr

Haus Bauwesen

	GIS I (H1)	GIS II (H2)	OSM (H3)
9:00	Benjamin Pross Neues aus dem 52°North WPS Projekt	Hans-Jörg Stark Ernährungsfläche einer Agglomeration	Moritz Göbelbecker OpenStreetMap-Daten in der RoboCup Rescue Simulation League
9:30	Jens Schaefermeyer GeoKettle – FME für Geizige?	Falko Engel PostGIS in real :-) action	Alexander Lehner Peter Barth Tobias Knerr Tatort Niederbayern
10:00	Dominik Helle MapProxy – Was war? Was wird?	Jana Chmielecki Daten im Fluss - ein ISK-Projekt im Nationalpark Unteres Odertal	Falk Zscheile Datenschutz bei der Erhebung und Verarbeitung von geografischen Informationen

10:30 - 11:00 Uhr Kaffee und Snacks im *Haus Grashof*

Benjamin Pross - Neues aus dem 52°North WPS Projekt

Ein Überblick über die vergangenen und aktuellen Entwicklungen im 52°North WPS Projekt. Inklusive Ausblick auf die Compliance Tests für WPS 1.0.0 und die Version 2.0 des WPS Standards.

Hans-Jörg Stark - Ernährungsfläche einer Agglomeration

Ermittlung und Visualisierung des Flächenbedarfs zur Ernährung der Bevölkerung einer Agglomeration.

Moritz Göbelbecker - OpenStreetMap-Daten in der RoboCup Rescue Simulation League

Dieser Vortrag stellt die RoboCup Rescue Simulation League vor, beschreibt die Unterschiede und Gemeinsamkeiten zwischen den verwendeten Datenmodellen und denen von OpenStreetMap und die Herausforderungen, die bei der Konvertierung zwischen den Formaten auftraten.

Jens Schaefermeyer - GeoKettle – FME für Geizige?

Ohne den Einsatz von GeoKettle wäre die Datenmigration bei der Werraenergie kaum zu stemmen gewesen. Dabei hat sich GeoKettle als gut dokumentierte und leicht zu erlernende Software heraus gestellt, die eine echte Alternative zur FME darstellt.

Falko Engel - PostGIS in real :-) action

In einem deutschlandweiten Projekt wurden Geodaten zu nutzungsfreien Waldflächen in PostgreSQL/PostGIS aufbereitet. Arbeitsschritte waren die Transformation in ein einheitliches Koordinatensystem, eine Überlagerungsanalyse und die Abbildung von überregionalen Daten mit Hilfe von PL/pgSQL-Funktionen.

Alexander Lehner - Peter Barth, Tobias Knerr, Tatort Niederbayern

Niederbayerische Mapper berichten aus ihren Ortsgruppen über die Zusammenarbeit mit Behörden, OpenStreetMap an der Universität, Presse- und Öffentlichkeitsarbeit, lokale Aktionen und vieles mehr.

Dominik Helle - MapProxy - Was war? Was wird?

Der Vortrag beleuchtet die kleine Erfolgsgeschichte der Open-Source-Geo-Komponente MapProxy: Was war Ausgangspunkt und Grundidee hinter dem MapProxy und welchen Funktionsumfang hat MapProxy mittlerweile erreicht? In kleinen Beispielen wird auf wiederkehrende Probleme eingegangen, die mit MapProxy gelöst werden können.

Jana Chmielecki - Daten im Fluss - ein ISK-Projekt im Nationalpark Unteres Odertal

Im Vortrag wird der ISK vorgestellt. Ein Erfahrungsbericht über den Projektverlauf, Datenauswahl und -aufbereitung, Software und Anwendungsbeispiele.

Falk Zscheile - Datenschutz bei der Erhebung und Verarbeitung von geografischen Informationen

Der Beitrag analysiert zunächst die Voraussetzungen, wann personenbezogene Daten im Sinne des Bundesdatenschutzgesetzes vorliegen. Sodann wird diese Problematik auf den Bereich von Geodaten bezogen. Am Ende des Beitrags werden Kriterien herausgearbeitet, die es ermöglichen, problematische Geodaten zu identifizieren.

Donnerstag, 20. März 2014 ab 11:00 Uhr

Haus Bauwesen

	GIS I (H1)	GIS II (H2)	OSM (H3)
11:00	Till Adams die Zukunft von WebGIS	Clemens Rudert Kantonales Geoportal GeoView BL	Frederik Ramm Revertieren - aber richtig
11:30	Horst Düster Warum soll ich für Open Source GIS bezahlen?	Johannes Weskamm GDA Wasser - ein praktisches Beispiel für das komplexe SHOGun- WebGIS Framework	Roland Olbricht Eine Undo-Logik für OpenStreetMap
12:00	Athina Trakas Neues vom Open Geo- spatial Consortium	Heiko Zumsprekel Neue WEB-Anwendungen des Landesamtes für Geologie, Rohstoffe und Bergbau (LGRB) Baden- Württemberg im Überblick	Dietmar Seifert OSM-Straßenlisten- auswertung

12:30 - 13:30 Uhr Mittag im *Haus Grashof*

Till Adams - die Zukunft von WebGIS

Der Vortrag beschäftigt sich mit diesen aktuellen Trends, stellt aktuelle Lösungen vor und blickt in die Glaskugel um künftige Trends mit Open Source Software ohne den Anspruch der Vollständigkeit und Richtigkeit vorzudenken. Der Autor selber hatte seinen ersten Kontakt mit WebGIS zu Zeiten, als WebGIS selber noch in der Vorschule war.

Clemens Rudert - Kantonales Geoportal GeoView BL

Auch dieses Jahr möchten wir einen Einblick aus Anwendersicht in den Umgang mit der Open-Source-Lösung Web-GIS 'GeoViewBL' bieten. Folgende Punkte werden behandelt: Personeller Aufwand, Entwicklungsumgebung (welche Werkzeuge, welche Methoden, welche Philosophie), Kleinlösungen oder generische Lösung?, Was lässt sich erreichen? (konkrete Eigenentwicklungen aus dem Kanton BL)

Frederik Ramm - Revertieren - aber richtig

Dieser Vortrag erläutert die Grundlagen des Revertierens von unerwünschten oder fehlerhaften Änderungen in OpenStreetMap, beleuchtet verschiedene Vorgehensweisen und die dabei auftretenden Probleme.

Horst Düster - Warum soll ich für Open Source GIS bezahlen?

FOSSGIS kann man frei und kostenlos herunterladen. Man kann sie modifizieren und beliebig nutzen. Aber bedeutet das auch, dass es sich nicht lohnt Geld für den Einsatz der Software auszugeben? Dieses und weitere Argumente werden im Rahmen des Vortrages diskutiert.

Johannes Weskamm - GDA Wasser – ein praktisches Beispiel für das komplexe SHOGun-WebGIS Framework

Der Vortrag soll einleitend einen kurzen architektonischen Überblick über das "SHOGun-WebGIS Framework" geben und die verwendeten Komponenten beleuchten. Ein Großteil des Vortrages soll sich auf die praktische Anwendung konzentrieren und zeigen, welche Funktionalitäten und Möglichkeiten durch das Gesamtsystem gegeben werden.

Roland Olbricht - Eine Undo-Logik für OpenStreetMap

In diesem Vortrag werden wir zunächst anhand historischer Mapping-Unfälle ausleuchten, welchen Bedarf es realistischerweise für Änderungsverfolgung gibt und welche Einheiten von Daten man gerne rückgängig gemacht hätte oder hat. Dies mündet in einem Konzept, wie ein bequemes Tool zum rückgängig machen funktionieren müsste.

Athina Trakas - Neues vom Open Geospatial Consortium

Nach einer kurzen Einführung, in der unter anderem das Memorandum of Understanding zwischen der OSGeo und dem OGC dargestellt wird, wird das OGC Compliance Programm (Software Zertifizierung) näher erläutert und die Rolle von Open Source Software und der OSGeo Community. Abschließend wird erklärt, was sich hinter dem Ideas4OGC Prozess verbirgt und ein Ausblick auf das OGC Technical Committee Meeting im März 2014 gegeben.

Heiko Zumsprekel - Neue WEB-Anwendungen des Landesamtes für Geologie, Rohstoffe und Bergbau (LGRB) Baden-Württemberg im Überblick

Im Zuge des Aufbaus einer Geodateninfrastruktur für das 2012 abgeschlossene EU-Projekt GeORG (maps.geopotenziale.eu) wurde damit begonnen, die WEB-Dienste und WEB-Anwendungen des LGRB (maps.lgrb-bw.de) an moderne Technologien, spezielle Nutzer-wünsche und Anforderungen übergeordneter Geodateninfrastrukturen (z.B. GDI-BW, GDI-DE, INSPIRE) anzupassen.

Dietmar Seifert - OSM-Straßenlistenauswertung

Wie gut sind die Straßennamen in den deutschen Gemeinden in OSM bereits erfasst? Auf Basis amtlicher Straßenlisten werden Soll-/Ist Auswertungen erstellt. Helfen die Auswertungen zur beschleunigten Erfassung der noch fehlenden Straßennamen?

Donnerstag, 20. März 2014 ab 13:30 Uhr

Haus Bauwesen

	GIS I (H1)	GIS II (H2)	OSM (H3)
13:30	Andreas Hocevar, Marc Jansen OpenLayers 3	Nikolai Bock Social Media as Sensors	Lightning Talks OSM
14:00	Christian Mayer, Marc Jansen GeoExt2	Michael Firschke opencaching.de	Arndt Brenschede Höhenbewusstes Routing mit Radardaten
14:30	Pirmin Kalberer Mobile Kartenviewer mit Openlayers 3	Jon Richter Open Data und Selbstorganisation	Christoph Lingg OSM-Geocoding mit Solr

15:00 - 15:30 Uhr Kaffee und Snacks im *Haus Grashof*

Andreas Hocevar, Marc Jansen - OpenLayers 3

Der Vortrag zweier OpenLayers Kernentwickler wird in die Verwendung der neuen Version einführen. Die Zuhörer werden erfahren, was sich geändert hat (kurz: fast alles) und was gleich bleibt (kurz: die zahllosen Anwendungsmöglichkeiten). Hierbei werden wir viele Verwendungsbeispiele (Quellcode und Ergebnis) aufzeigen.

Nikolai Bock - Social Media as Sensors

Der Beitrag zeigt die Konzeption und Entwicklung eines System, welches die Möglichkeit bietet, Social Media (beispielhaft mit Twitter) und deren Analyse (NLP), als Beobachtungen in einem Sensornetzwerk als SOS zur Verfügung zu stellen.

Christian Mayer, Marc Jansen - GeoExt2

Der Vortrag wird die aktuelle Version präsentieren, und anhand von beeindruckenden Beispielen die Möglichkeiten von GeoExt darstellen. Außerdem wird ein kurzer Blick auf die Entwicklungsgeschichte und die Hintergründe von GeoExt 2 geworfen. Weiterer Fokus wird auf der Darstellung der zukünftig geplanten Entwicklung des Projektes liegen.

Michael Firschke - opencaching.de

Opencaching.de entstand im Jahr 2005. Wo bisher auf Google Maps gesetzt wurde, steht nun das Kartenmaterial von OpenStreetMap an erster Stelle, weil die OSM als freies Communityprojekt vom Wesen her ähnlich ist und Geocacher ihre Ortskenntnisse dafür nutzen, das Kartenmaterial von OpenStreetMap mit eigenen Beiträgen zu ergänzen.

Arndt Brenschede - Höhenbewusstes Routing mit Radardaten

Der Frage soll nachgegangen werden, inwiefern mit besseren Höhendaten bessere Routingergebnisse erzielt werden können und die verfügbaren Daten gegenübergestellt werden.

Pirmin Kalberer - Mobile Kartenviewer mit Openlayers 3

Dieser Vortrag stellt den JQuery Mobile basierten OL3 Mobile Viewer vor, der erweiterte Funktionen wie automatische Kartenausrichtung oder Positionsnachführung bietet. Es wird auch ein Vergleich mit anderen Viewern, wie der auf Bootstrap und AngularJS aufbauenden Neuentwicklung von Swisstopo angestellt.

Jon Richter - Open Data und Selbstorganisation

Urbanistische Interventionen und bottom-up grassroots mapping im Lichte kollaborativer Aktionsforschung. Nun stellen wir uns die Frage, wie in Realisierung der gemeinschaftlichen Zukunft unserer Gesellschaften Offene Daten und dezentrale Prozesse dem Gemeinwohl dienen werden.

Christoph Lingg - OSM-Geocoding mit Solr

Photon verwendet *Apache Solr*, eine effiziente und hochskalierbare Suchtechnologie mit zahlreichen Features, darunter Volltextsuche und räumliche Abfragen. Mehrsprachigkeit sowie kontinuierliche Suche während der Texteingabe werden unterstützt. Der Vortrag wird auf die Problemstellung näher eingehen sowie die Stärken und Schwächen von photon beleuchten.

Silbersponsor

WhereGroup

<http://www.wherogroup.com/>



WhereGroup

WhereGroup – Daten.Karten.Lösungen

Die WhereGroup ist Ihr kompetenter Ansprechpartner für interaktive Landkarten im Netz. Wir beraten, entwickeln und schulen professionell in den Bereichen OpenSource Software, Datenbank, Geographische Informationssysteme (GIS), WebGIS, Standards, Interoperabilität und Systemintegration. Besuchen Sie uns auf www.wherogroup.com und natürlich am Ausstellerstand der FOSSGIS-Konferenz.

Bronzesponsor

camptocamp

<http://www.camptocamp.com/>



Camptocamp ist ein innovatives Unternehmen im Bereich der Integration von Software zum Auswerten von Geodaten, zur kompletten Verwaltung von Unternehmen (ERP) und zur Verwaltung von Daten-Infrastrukturen.

Donnerstag, 20. März 2014 ab 15:30 Uhr

Haus Bauwesen

	GIS I (H1)	GIS II (H2)	OSM (H3)
15:30	Astrid Emde Mapbender3 - was gibt's Neues im Projekt?	Emmanuel Belo 3D webservices - where do we stand?	Konstantin Käfer Client Side Map Rendering
16:00	Martin Stypinski Vaadin - ein WebMapping Framework	Daniel Koch Brandenburg 3D - Geologische 3D-Untergrundmodelle im Browser	Christoph Hormann Generalisierung von OpenStreetMap-Daten
16:30	Elisabeth Leu MapFish WebGIS - Projektstand	Felix Kunde 3D City Database v3.0	Lars Lingner OpenStreetMap an die (Schul-)Wand hängen
17:00	Stefan Ziegler GIS as a Service	Peter Löwe Scientific 3D Printing with GRASS GIS	Arnulf Christl Karten auf Stoff: OSM Daten mit OSGeo Software

Astrid Emde - Mapbender3 - was gibt's Neues im Projekt?

Basierend auf dem aktuellen Symfony2 Framework wurde eine moderne Webanwendung geschaffen, die durch das Baukastensystem der Bundles von Symfony2 einzeln als auch in andere Anwendungen integriert Verwendung finden kann. Der Vortrag geht vor allem auf die neuen Komponenten in Mapbender3 ein und stellt diese vor.

Emmanuel Belo - 3D webservices - where do we stand?

Das Ziel der Präsentation ist eine Übersicht der Standardisierungsbemühungen bei OGC und W3C zur Definition von 3D Webservices und Modellen. Ausserdem werden einige der interessantesten 3D Anwendungen vorgestellt um die Möglichkeiten eines 3D-Webs zu illustrieren.

Konstantin Käfer - Client Side Map Rendering

Karten für das Internet wurden bisher auf dem Server gerendert und als Bild ausgeliefert. Inzwischen können die Daten aber mit Technologien wie SVG, 2D Canvas oder WebGL auch auf dem Client verarbeitet und angezeigt werden. Internationalisierung und Interaktion kommt dabei nicht zu kurz.

Martin Stypinski - Vaadin - ein WebMapping Framework

Der Vortrag stellt das Web-Framework "Vaadin" und das zugehörige Plugin "vOpenLayers" vor, mit dem Web-Applikationen im GIS-Umfeld entwickelt werden können. Vaadin basiert auf Java und dem Google Web Toolkit (GWT).

Daniel Koch - Brandenburg 3D - Geologische 3D-Untergrundmodelle im Browser

Dieser Vortrag präsentiert die technischen Grundlagen der eingesetzten Architektur mit einem Fokus auf die 3D-Visualisierung und die hierauf aufbauenden Client-Funktionalitäten, z.B. das Generieren virtueller Profilschnitte an beliebiger Stelle des Untergrundmodells.

Christoph Hormann - Generalisierung von OpenStreetMap-Daten

Karten auf Basis von OpenStreetMap-Daten sind - wie auch viele andere Internet-Karten - bei geringen Vergrößerungen oft schlecht lesbar und wenig ansprechend. Dieser Vortrag erläutert die Ursachen hierfür sowie mögliche Wege, dies durch automatische Generalisierung der Daten zu verbessern.

Elisabeth Leu - MapFish WebGIS - Projektstand

Eine MapFish-Anwendung wird in der Präsentation genauer vorgestellt, um die Möglichkeiten des MapFish Frameworks zu zeigen: GeoMapFish ist ein komplettes WebGIS mit einer breiten Palette an Tools und Konfigurationsoptionen.

Felix Kunde - 3D City Database v3.0

Der Vortrag wird dieses Mal einige Features live vorführen. Für das nächste Frühjahr ist mit Version 3.0 ein neuer Major-Release für die 3DCityDB geplant. Neben der vollen Unterstützung von CityGML 2.0.0 (u.a. Brücken, Tunnel) wird die Datenbank auch über einen Web Feature Service 2.0 ansprechbar sein.

Lars Lingner - OpenStreetMap an die (Schul-)Wand hängen

Die Daten des OpenStreetMap-Projektes werden bereits vielseitig eingesetzt. Ob sie dazu geeignet sind als Grundlage für Wandkarten zu dienen, wird in diesem Vortrag diskutiert.

Stefan Ziegler - GIS as a Service

Bei organisationsübergreifenden Arbeitsgruppen wird die Zusammenarbeit durch den Einsatz von proprietärer Software oft gehemmt. Eine zentrale GIS-Installation, die vollständig auf Open Source Komponenten aufbaut, kann mit x2go als Terminalserver-Lösung in beliebigen Systemumgebungen zur Verfügung gestellt werden.

Peter Löwe - Scientific 3D Printing with GRASS GIS

Dieser Vortrag beschreibt eine am GFZ entwickelte, auf GRASS GIS basierende Lösung zur Herstellung dreidimensionaler Daten-Repräsentationen wissenschaftlicher Daten. So können Geodaten beispielsweise zu animierten Globen oder "berührbarem GIS" aufbereitet werden.

Arnulf Christl - Karten auf Stoff: OSM Daten mit OSGeo Software

Am Beispiel von SplashMaps, einem kommerziellen Freizeitprodukt, diskutiert dieser Vortrag die technischen und lizenzrechtlichen Herausforderungen eines gewerblichen Projekts auf Basis von Open Source und Open Data.

Freitag 21. März 2014

Haus Bauwesen

	GIS I (H1)	GIS II (H2)	OSM (H3)
9:00	Emmanuel Belo geOrchestra INSPIRE GDI	Peter Freckmann Einsatzmöglichkeiten von Open Source GIS im Geomarketing	Markus Bärlocher OpenSeaMap und amtliche Daten
9:30	Armin Retterath Geodateninfrastruktur Rheinland-Pfalz INSPIRED	Bernhard Ströbl JasperReports als Reporting-Werkzeug für QGIS	Anna Rieger Open Geodata für Ulm - ein Ansatz für das Crowdsourcing von Geodaten auch für nicht OSM'ler
10:00	Jürgen Weichand Moderne Geodaten- bereitstellung im Kontext der europäischen Geodaten- infrastruktur INSPIRE	Stephan Meißl Maps for ESA	Simon Jirka enviroCar – Crowd- sourcing zur Erhebung von Verkehrsdaten

10:30 - 11:00 Uhr Kaffee und Snacks im *Haus Grashof*

Emmanuel Belo - geOrchestra INSPIRE GDI

Dieser Vortrag beschreibt das geOrchestra-Community-Projekt und seinen aktuellen Stand. geOrchestra ist eine anpassbare, interoperable und freie INSPIRE GDI, die auf Open-Source-Komponenten basiert. Auf Github gehostet, bietet geOrchestra eine Lösung zur Publikation und Nutzung räumlicher Daten im Internet und Intranet.

Peter Freckmann - Einsatzmöglichkeiten von Open Source GIS im Geomarketing

Im modernen Marketing eines Unternehmens wächst der Bedarf an Geomarketing-Funktionalitäten ständig. Der Beitrag soll die Einsatzmöglichkeiten von Open-Source-GIS im Geomarketing analysieren und aufzeigen, welche Systeme für das Geomarketing besonders geeignet sind.

Markus Bärlocher - OpenSeaMap und amtliche Daten

OpenData ist in aller Munde... aber wie sieht es in der Praxis aus? OpenSeaMap hat in den letzten Monaten mit vielen Behörden und Regierungsstellen positive Erfahrungen in Bezug auf Datenfreigaben gemacht, darunter das Bundesamt für Seeschifffahrt und Hydrographie, die Wasser- und Schifffahrtsverwaltung des Bundes, das Bundesamt für Kartographie und Geodäsie, SwissTopo, und andere. Dieser Vortrag fasst die Ergebnisse zusammen.

Armin Retterath - Geodateninfrastruktur Rheinland-Pfalz INSPIREd

Im Vortrag werden die Konzepte und Prinzipien der Umsetzung der INSPIRE-Richtlinie im GeoPortal.rlp anhand praktischer Beispiele vorgestellt. Die zugrundeliegende Umsetzungsstrategie macht Rheinland-Pfalz derzeit EU-weit zum größten Datenanbieter.

Bernhard Ströbl - JasperReports als Reporting-Werkzeug für QGIS

GIS-Anwender wünschen sich häufig Datenblätter, die Tabelleninformationen zu einem Geobjekt in einer les- und ausdrückbaren Form zusammenfassen. Der Vortrag zeigt, wie mit dem Reporting-Werkzeug JasperReports aus QGIS heraus PDF-Dokumente erzeugt werden können.

Anna Rieger - Open Geodata für Ulm - ein Ansatz für das Crowdsourcing von Geodaten auch für nicht OSM'ler

Dieser Vortrag präsentiert das Projekt ‚map-it.ulm.de‘, das mit einer Web-Anwendung auf Basis von GeoExt & OpenLayers den Bürgern der Stadt Ulm das Sammeln von freien Daten ermöglicht.

Jürgen Weichand - Moderne Geodatenbereitstellung im Kontext der europäischen Geodateninfrastruktur INSPIRE

Der Vortrag behandelt aktuelle technische Entwicklungen bei der Umsetzung von INSPIRE-konformen Netzdiensten. Folgende Themenschwerpunkte sind vorgesehen: OGC WMTS 1.0, OGC WFS 2.0 (u. a. UMN MapServer), INSPIRE Pre-defined Atom-Feeds

Stephan Meißl - Maps for ESA

Die neuen Benutzerdienste der Europäischen Weltraumorganisation (ESA) verwenden aus Open Data generierte Karten. Dieser Vortrag stellt das Design der Karten und die Architektur des Browse Servers vor, der für die standardkonforme Auslieferung von Karten und Vorschaubildern sorgt und auf Open Source Software wie MapCache, EOxServer, MapServer und GDAL basiert.

Simon Jirka enviroCar - Crowdsourcing zur Erhebung von Verkehrsdaten

In diesem Vortrag wird das enviroCar-Projekt vorgestellt. Ziel des Projekts ist die Entwicklung einer offenen Crowdsourcing-Lösung, um in Fahrzeugen verfügbare Messdaten (z.B. Verbrauch) für weitere Analysen zu erschließen (z.B. Umwelt-Monitoring).

Bronzesponsor

Küstenschmiede

<http://www.kuestenschmiede.de/>



Küstenschmiede
Software & Design

Die Küstenschmiede: Ideenschmiede, Softwarehaus und Internetagentur an der Nordsee.

Wir sind begeistert von interaktiven Karten und Ihren unendlich vielfältigen Einsatzmöglichkeiten. Wir entwickeln Web-Anwendungen, fokussiert auf die Kombination von Geo-Informationen mit Content-Management-Systemen und Forumsplattformen. Hier setzen wir auf verschiedene Open Source – Projekte wie z.B. die OpenStreetMap, OpenLayers, die Overpass-API und auf das CMS Contao auf.

Freitag, 21. März 2014 ab 11:00 Uhr

Haus Bauwesen

	GIS I (H1)	GIS II (H2)	OSM (H3)
11:00	Peter Barth Hochgenaue Zeit- und Positionsbestimmung	Mark Hoschek geoCRE - eine kollaborative Forschungsumgebung zur Verwaltung räumlicher Daten	Florian Reimann OpenStreetMap bei Toll Collect
11:30	David Bibby Open-Source-Software „survey2GIS“	Daniel Gerken GeoNode2.0 als Geoportallösung für das EU-Projekt CLIMB	Claus Vathauer Die Einsatzkarte

12:00 – 12:30 Uhr Kaffee und Snacks im *Haus Grashof*

12:30	Abschlussveranstaltung mit Verlosung im Ingeborg-Meising-Saal im Haus <i>Grashof</i>
-------	--

Anschließend Sektempfang im *Haus Grashof*

Peter Barth - Hochgenaue Zeit- und Positionsbestimmung

Herausforderungen, die sich mit Blick auf die unterschiedlichen nationalen Standards in der Haltung von Geodaten ergeben.

Claus Vathauer - Die Einsatzkarte

Der Vortrag berichtet über die Anwendungsszenarien und die technische Umsetzung einer OpenStreetMap-basierte Einsatzkarte für freiwillige Rettungskräfte, die es ermöglicht, die Einsätze besser vorzubereiten und zu planen. Der Vortrag führt in die Funktionsweise von GPS ein, und zeigt viele Erweiterungen zur Erhöhung der Genauigkeit, die von den Systemarchitekten nie vorgesehen waren. Dies führt bis zu modernen RTK-Verfahren, die in Echtzeit Positionsbestimmungen im Millimeterbereich ermöglichen.

Mark Hoschek - geoCRE - eine kollaborative Forschungsumgebung zur Verwaltung räumlicher Daten

Dieser Vortrag bietet Einblicke in die praktische Anwendung von geoCRE, einem webbasierten Werkzeug, das basierend auf PHP, OpenLayers und PostGIS das kollaborative Arbeiten mit Geodaten vereinfachen soll.

Florian Reimann - OpenStreetMap bei Toll Collect

Für zahlreiche Anwendungsfälle der Toll Collect haben sich die OpenStreetMap-Daten bewährt, aber noch kann nicht auf die klassischen Kartenanbieter verzichtet werden. Dieser Vortrag stellt dar, was Toll Collect davon abhält, OSM-Daten noch enger in den Produktivbetrieb einzubinden und erläutert Potenziale wie auch Schwächen von OSM.

David Bibby - Open-Source-Software „survey2GIS“

Der Vortrag erläutert die erste Version von survey2GIS, das sowohl als eigenständige Software als auch als Zusatz für das Open-Source-Desktop-GIS gvSIG CE zur Verfügung steht. Die Software dient dazu, Tachymeterdaten einer Grabung für die Weiterverarbeitung in einem GIS aufzubereiten.

Daniel Gerken - GeoNode2.0 als Geoportallösung für das EU-Projekt CLIMB

Dieser Beitrag schildert die Erfahrungen mit GeoNode2.0 als Geoportallösung für ein internationales, wissenschaftliches Großprojekt. Dabei wird auf die Nutzung von GeoNode als Content Management System eingegangen und dargestellt, welche besonderen

Silbersponsor

Geofabrik GmbH

<http://www.geofabrik.de/>



Die Geofabrik GmbH ist ein OpenStreetMap-Expertenbüro in Karlsruhe. Seit 2007 extrahiert, filtert und verarbeitet die Geofabrik für Sie freie Geodaten, erzeugt Shapefiles, Kartenbilder, Kacheln oder komplette Web-Kartenanwendungen. Die Geofabrik ist spezialisiert auf Dienstleistungen rund um OpenStreetMap, wie Beratung, Datenexport, Server-Setup und Software-Entwicklung.

Bronzesponsor

mapwebbing

<http://www.lingner.eu/>



Die Firma Mapwebbing, gegründet 2008 von Lars Lingner Dipl.-Inf.(FH), mit Sitz in Berlin im Büro 2.0 ist spezialisiert auf die Planung und Erstellung von individuellen Kartenlösungen. Kernkompetenz ist die Entwicklung und Umsetzung maßgeschneiderter Konzepte zur Verarbeitung von Geodaten, über Kartenrendering bis hin zur Frontendentwicklung für den Kunden. Seit neustem stellt die Firma Mapwebbing Dienstleistungen zum Erstellen von Kartenmaterial für den professionellen Druck zur Verfügung. Lars Lingner setzt bei allen Projekten auf freie und offene Software und Daten (z.B. OpenStreetMap).

Workshops

Mittwoch, 19.3.2014

	Raum 429	Raum 438	Raum 439
15:30	Horst Düster Entwicklung von Quantum GIS Plugins auf der Basis von PyQT und PyQGIS	Otto Dassau GRASS Workshop	Marc Jansen, Andreas Hocevar Einführungsworkshop OpenLayers 3

Donnerstag, 20.3.2014

9:00	Arnulf Christl, Till Adams Agiles Projektmanagement	Matthias Möller Änderungsanalyse mit Fernerkundungsbilddaten	Susanne Ebrecht Administratives Performancetuning für Datenbanksystem am Beispiel von PostgreSQL → verlegt auf 11 Uhr Hörsaal H4
11:00	Harald Schwenk, Olaf Kotzte OSM mit OGR	Otto Dassau QGIS Workshop	Matthias Möller Geodaten Vernetzung kartographische Darstellung
13:30	Jan-Peter Mund OSM Data mining for forest and environmental parameters in Europe	Jörg Thomsen, Toni Pignataro MapServer II	Claas Leiner OpenStreetmap-Daten in QGIS importieren und regelbasiert visualisieren
15:30	Roland Olbricht Daten aus OpenStreet-Map extrahieren analysieren und pflegen mit der Overpass API	Simon Jirka Sensor Web und Smart Cities	Jens Schaefermeyer Einführung in GeoKettle

Freitag, 21.3.2014

9:00	Astrid Emde Mapbender3 Workshop	Daniel Koch, Till Adams Einstieg WebGIS-3D Welt	Johannes Weskamm GeoExt 2 - Workshop
------	---	---	--

Silbersponsor

terrestris GmbH & Co. KG

<http://www.terrestris.de/>



Die Firma terrestris GmbH & Co. KG wurde 2002 gegründet und ist auf den Einsatz und die Weiterentwicklung von Open Source basierten Web-, GIS- und WebGIS-Technologien spezialisiert. Unsere Schwerpunkte liegen in der Konzeption und dem Aufbau von Geodateninfrastrukturen, webbasierten Informationssystemen und WebMapping-Anwendungen. Hierbei entwickeln wir maßgeschneiderte Anwendungen, die sich intuitiv, auch auf mobilen Endgeräten wie Smartphones, bedienen lassen und die Visualisierung von 3D-Daten im Browser, ohne dass hierfür Plugins erforderlich sind, einschließt. Wir bieten Support und Schulungen für verschiedene Open Source Softwaretools von QGIS, über PostgreSQL/PostGIS, Kartenservern wie UMN Mapserver und GeoServer sowie den Javascript-Bibliotheken OpenLayers und GeoExt bis hin zu ExtJS. Unsere Kunden stammen aus den Bereichen Öffentliche Verwaltung, Forschung, Umweltmonitoring, Tourismus, Versicherungswirtschaft oder Recyclingmanagement. Hauptsächlich sind wir im deutschsprachigen Raum tätig, haben aber auch Projekte in Dänemark, Spanien, Afrika, dem Mittleren Osten und der Mongolei realisiert.

Bronzesponsor

geoSYSnet

<http://www.geosysnet.de/>



geoSYS ist seit mehr als 10 Jahren in den Bereichen GIS, Fernerkundung und Webmapping in Deutschland und international tätig. Wir bieten Leistungen von der Geodatenerfassung, Datenverwaltung, Erstellung von Analysen und Webmapping-Lösungen oder Karten sowie die Durchführung von GIS-Schulungen und Weiterbildungen. Zusätzlich entwickeln wir auch individuelle Software-Applikationen und Erweiterungen für unterschiedliche GIS-Software. Die völlige Unabhängigkeit von Software-Herstellern gibt uns die Möglichkeit stets die optimale Lösung für unsere Kunden zu finden.

Silbersponsor

Sourcepole AG

<http://www.sourcepole.ch//>



Sourcepole entwickelt kundenspezifische Lösungen im Bereich Geoinformatik. Wir erweitern und integrieren Open Source Software nach Ihren Bedürfnissen. Produkte: *QGIS Enterprise* - Wartung und Support aus erster Hand von den QGIS Entwicklern - qgisenterprise.com
QGIS Cloud - Karten einfach vom Desktop ins Netz - qgiscloud.com

Bronzesponsor

Intevation GmbH

<http://www.intevation.de/>



Die Intevation GmbH ist ein produkt- und herstellerunabhängiger IT-Dienstleister, welcher konsequent auf Freie Software setzt. Mit unserer 15-jährigen praktischen Erfahrung haben wir eine Vielzahl von spannenden Projekten mit den Themen Geographische Informationssysteme und Webanwendungen, Netzwerk-Sicherheit, Email-Servern, Email-Kryptographie, Groupware, Datenbanken, Sozialinformatik, Software-Paketierung & -Qualitätssicherg. realisiert.

Bronzesponsor

d.b.g. Datenbankgesellschaft mbH

<http://www.datenbankgesellschaft.de>



Datenbankgesellschaft mbH

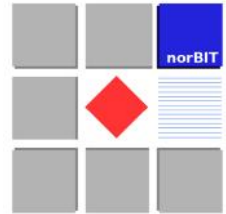
Seit 1991 realisiert die d.b.g. Datenbankgesellschaft mbH innovative Softwarelösungen für das Management von Freiflächen und für die Durchführung von Verkehrssicherheitskontrollen. Das Portfolio reicht dabei von Systemen zur Verwaltung von Bäumen, Spielgeräten und Freiflächen über Anwendungen zur Betriebssteuerung und Planung bis hin zu Dienstleistungen in den Bereichen Luftbildinterpretation und Baumkontrolle. Speziell im Bereich GIS werden Schulungen und Beratungen durchgeführt, Schnittstellen für freie Open-Source- und kommerzielle Systeme entwickelt, Geodaten veredelt und über ein eigenes WebGIS zur Verfügung gestellt.

Silbersponsor

norBIT GmbH

<http://www.norbit.de/>

Die norBIT GmbH entwickelt seit über 20 Jahren das Geographische Informationssystem norGIS für Anwendungen für Tiefbau, Ver- und Entsorgung.



Mediensponsor



Wichmann Verlag

<http://www.vde-verlag.de/>

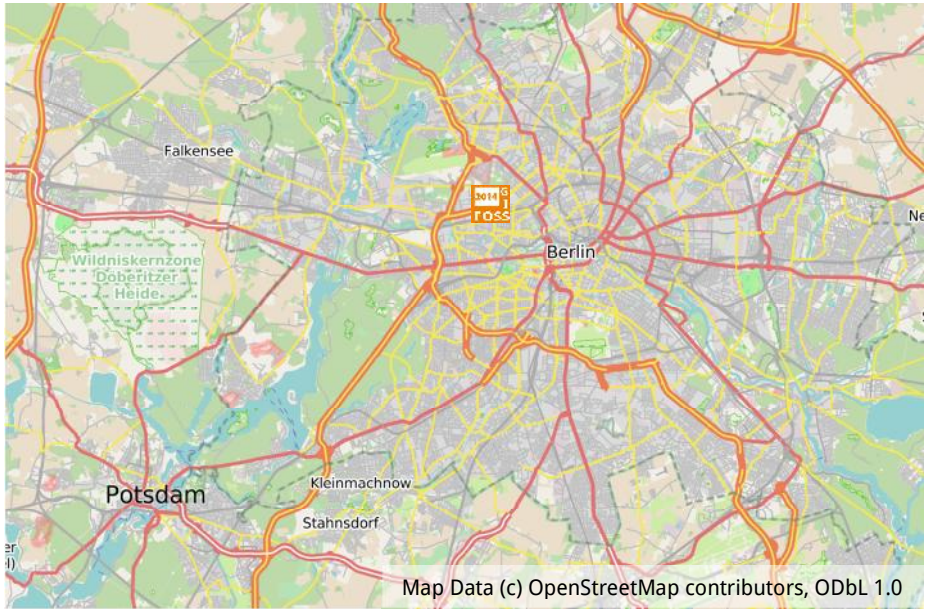
Der Herbert Wichmann Verlag veröffentlicht Fachmedien zu den Themen Geoinformatik/GIS, Geodäsie/Vermessung, Photogrammetrie/Fernerkundung und Verkehrsplanung. Das Angebot umfasst Fachbücher und E-Books, Loseblattwerke, die Fachzeitschriften avn, gis.BUSINESS und gis.SCIENCE sowie das Portal gis.POINT. Seit 2010 befindet sich der Wichmann Verlag unter dem Dach des VDE VERLAGS.

Catering

Stullenwerkstatt

<http://www.stullenwerkstatt.de/>



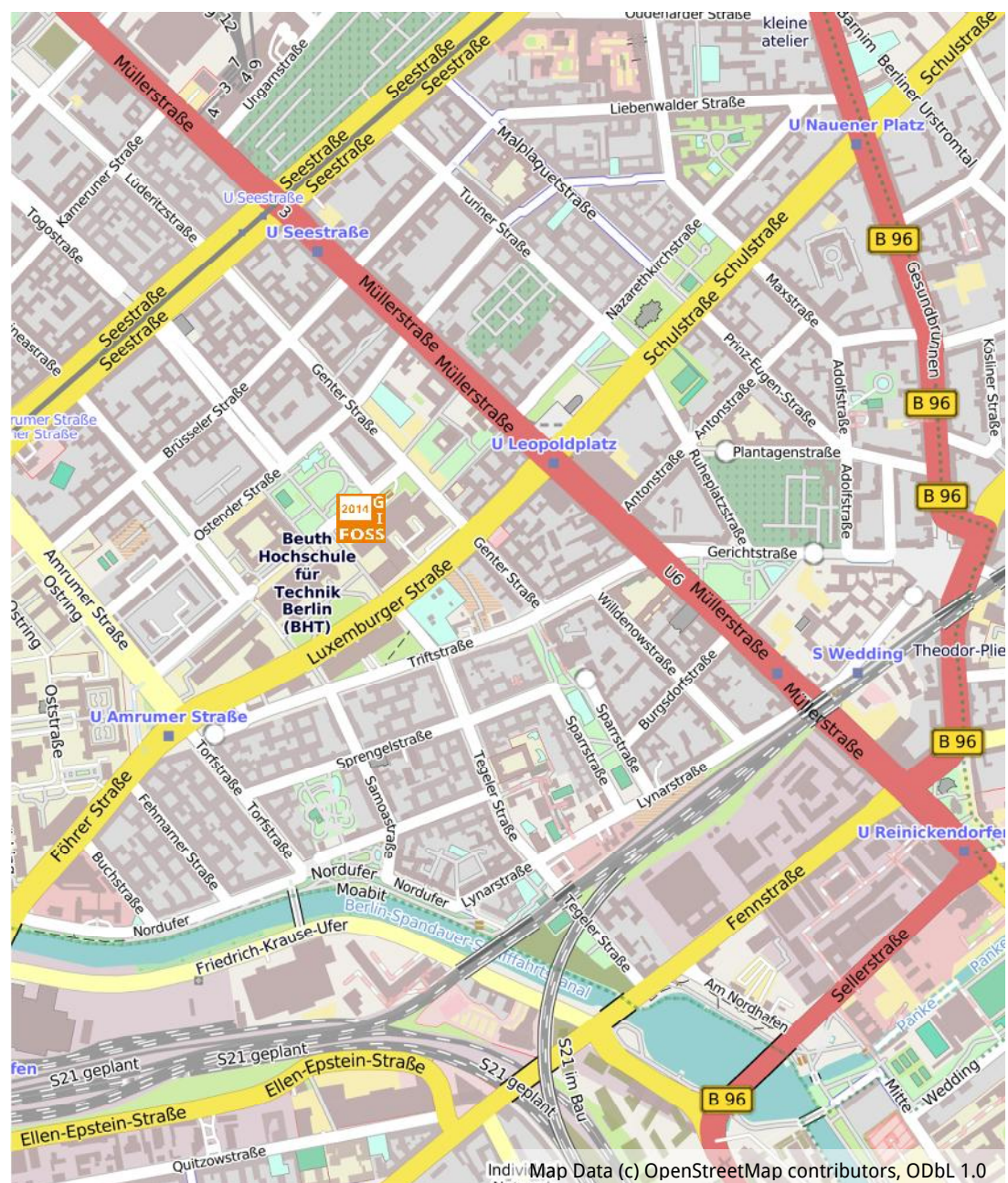


Hier ist Platz für Ihre Notizen.

Hier ist Platz für Ihre Notizen.

Hier ist Platz für Ihre Notizen.

Wir hoffen die FOSSGIS-Konferenz 2014 hat Ihnen gefallen.
Bitte geben Sie uns Feedback und füllen Sie den Teilnehmer-
feedbackbogen aus und nehmen Sie an der Vorlesung teil.



Individu Map Data (c) OpenStreetMap contributors, ODbL 1.0



powered by

